



Flexibility & experience



## SPARE PARTS LIST CAM

LISTA RICAMBI ATTREZZATURA CAM

MODEL:

PH35T.115

MODELLO:

Serial Number:

REV. A05 From sn 39828PH

REV. A05 Da N° DI SERIE: 39828PH

**For the ordering of spare parts  
it is necessary to confirm the attachment  
serial number to ensure component accuracy.**

*In caso d'ordine di pezzi di ricambio,  
è assolutamente necessaria la precisazione  
del numero di serie dell'attrezzatura*

PS 23/07/2024

CAM s.r.l. a socio unico

Società soggetta a direzione e controllo da parte di TVH Parts NV.

Via Sempione n.3 bis - 28040 Marano Ticino (NO) Italy

T +39 0321 97019 - F +39 0321 923197 - info@camattachments.com - www.camattachments.com

P. IVA: 02215700036 - R.E.A. n.: NO 222506 - R.I. di Novara: 02215700036



Flexibility & experience



ATTREZZATURA: **PH35T.115**  
EQUIPMENT TYPE:

Matricola: **REV. A05 From sn 39828PH**  
Serial number:

N°	NUMERO PARTE	QTY	DESCRIZIONE	DESCRIPTION
1	PH35T.104.115	1	Assieme telaio	Frame assembly
2	PH35.203	1	Assieme tasca DX	Right fork support
3	PH35.303	1	Assieme tasca SX	Left fork support
4	PH35.500.002	2	Spalla laterale bullonata	Bolted lateral shoulder
5	PH25.201.003	8	Pattino regolazione tasche	Pocket adjustment pad
6	LAT03005	4	Pattino superiore traslazione	Upper slide pad
7	SH335.200.02	2	Pattino inferiore con ingrassatore	Lower slide pad with greaser
8	SH225.300.01	2	Griffa inferiore	Lower hook
9	PH35.401	1	Staffa collegamento cilindri	Bracket
10	PH35.900	2	Piastrina ferma tubi	Hose blocker
11	PH25.505.K	1	Blocchetto di distribuzione	Distribution Block
12	TRF335.M08.C	1	Assieme cilindro traslazione	Side shift cylinder
13	MR3020.360.615.PHD1	1	Cilindro	Cylinder
14	MR3020.360.615.PHS1	1	Cilindro	Cylinder
15	MR3020.R2515	2	Rondella di spinta	Washer
16	2657A.10X1	4	Ingrassatore	Greaser
17	7473.12Z	2	Dado autobloccante	Self-blocking dice
18	7473.14Z	2	Dado autobloccante	Self-blocking dice
19	7473.16Z	4	Dado autobloccante	Self-blocking dice
20	5589.16Z	4	Dado basso	Nut
21	1751.06Z	2	Rondella	Washer
22	1751.08Z	2	Rondella	Washer
23	1751.16Z	4	Rondella	Washer
24	1752.12Z	6	Rondella	Washer
25	6592.06Z	2	Rondella	Washer
26	6592.08Z	2	Rondella	Washer
27	6592.16Z	4	Rondella	Washer
28	5923.06X30Z	2	Grano	Screw
29	5931.08X16Z	2	Vite	Screw
30	5931.12X30Z	6	Vite	Screw
31	5739.06X16Z	2	Vite	Screw
32	5739.16X35Z	4	Vite	Screw
33	5739.16X50Z	4	Vite	Screw
34	C015508.R	2	Rondella dowty	Dowty Washer
35	C032170	2	Nipplo	Oil fitting
36	C036132.R	2	Raccordo	Oil fitting
37	PH35.701.115	1	Tubo alimentazione culatta cilindro DX	Hose
38	PH35.702.115	1	Tubo alimentazione testata cilindro DX	Hose
39	PH35.703.115	1	Tubo alimentazione culatta cilindro SX	Hose
40	PH35.704.115	1	Tubo alimentazione testata cilindro SX	Hose

**CAM s.r.l. a socio unico**

**Società soggetta a direzione e controllo da parte di TVH Parts NV.**

Via Sempione n.3 bis - 28040 Marano Ticino (NO) Italy

T +39 0321 97019 - F +39 0321 923197 - info@camattachments.com - www.camattachments.com

P. IVA: 02215700036 - R.E.A. n.: NO 222506 - R.I. di Novara: 02215700036





Flexibility & experience



ATTREZZATURA:  
EQUIPMENT TYPE: **PH35T.115**

Matricola:  
Serial number: **REV. A05 From sn 39828PH**

MARTINETTO  
CYLINDER **MR3020.360.615.PHD1**

RIF REF	CODICE CODE	NP PCS	DESCRIZIONE	DESCRIPTION
1	MR3020.615.PH1.S	1	Stelo	Rod
		1	Guarnizione	Seal
		1	Guarnizione	Seal
		1	Testata martinetto	Cylinder head
		1	Guarnizione	Seal
		1	Guarnizione	Seal
		1	Guarnizione	Seal
		1	Guarnizione	Seal
		1	Pistone	Piston
		1	Guarnizione	Seal
		1	Dado	Bolt
3		1	Corpo martinetto	Cylinder body
2	MR3020.KIT	1	Kit guarnizioni	Seal kit

MARTINETTO  
CYLINDER **MR3020.360.615.PHS1**

RIF REF	CODICE CODE	NP PCS	DESCRIZIONE	DESCRIPTION
1	MR3020.615.PH1.S	1	Stelo	Rod
		1	Guarnizione	Seal
		1	Guarnizione	Seal
		1	Testata martinetto	Cylinder head
		1	Guarnizione	Seal
		1	Guarnizione	Seal
		1	Guarnizione	Seal
		1	Guarnizione	Seal
		1	Pistone	Piston
		1	Guarnizione	Seal
		1	Dado	Bolt
3		1	Corpo martinetto	Cylinder body
2	MR3020.KIT	1	Kit guarnizioni	Seal kit

 NOT AVAILABLE AS SEPARATE SPARE PART

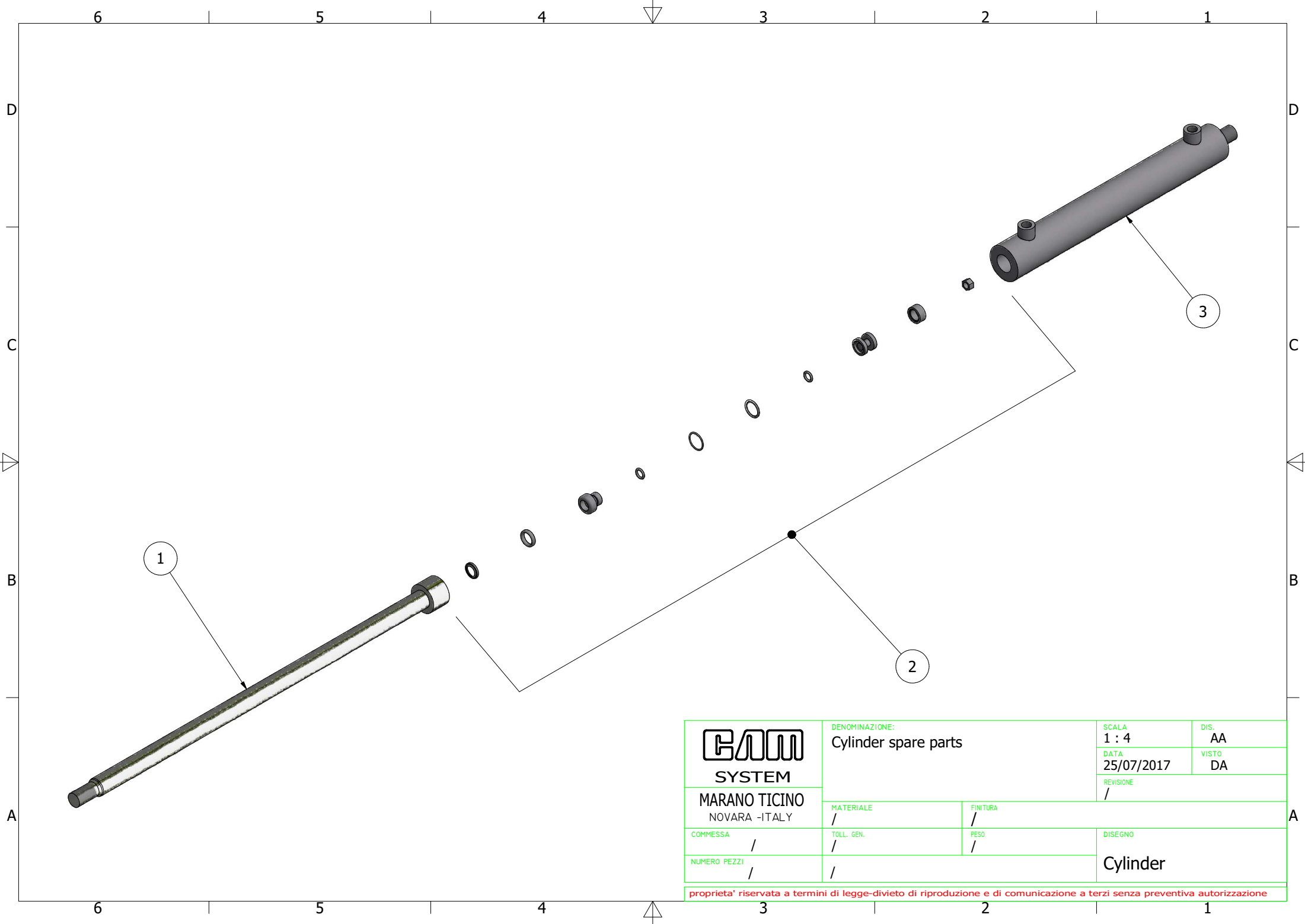
**CAM s.r.l. a socio unico**

**Società soggetta a direzione e controllo da parte di TVH Parts NV.**

Via Sempione n.3 bis - 28040 Marano Ticino (NO) Italy

T +39 0321 97019 - F +39 0321 923197 - info@camattachments.com - www.camattachments.com

P. IVA: 02215700036 - R.E.A. n.: NO 222506 - R.I. di Novara: 02215700036



<b>GAM</b> SYSTEM MARANO TICINO NOVARA -ITALY	DENOMINAZIONE: Cylinder spare parts		SCALA 1 : 4	DIS. AA
			DATA 25/07/2017	VISTO DA
			REVISIONE /	
	MATERIALE /	FINITURA /		
COMMESSA /	TOLL. GEN. /	PESO /	DISEGNO	
NUMERO PEZZI /	/			Cylinder

proprietà riservata a termini di legge-divieto di riproduzione e di comunicazione a terzi senza preventiva autorizzazione



Flexibility & experience



TRASLAZIONE  
SIDESHIFTER

TRF335.M08.C

RIF REF	CODICE CODE	NP PCS	DESCRIZIONE	DESCRIPTION
1		2	Anello seegel toroidale	Ring, retaining
2		2	Anello raschiatore	Ring, wiper
3		2	Guarnizione asta	Seal, head
4		2	Anello antiestrusione	Antiextruding ring
5		2	Guarnizione OR	Thyroidalgasket
6		2	Guarnizione DBM	Gascket
7		1	Pistone	Piston
8	LAT00109.C	2	Stelo	Rod
9		2	Testata	Head
10		2	Flangia testa	Flange, head
11		1	Assieme fisso canna cilindro	Cylinder body
12		2	Anello guida	Sliding ring
	MTC4520.200.547.KIT		KIT GUARNIZIONI	SEAL KIT

NOT AVAILABLE AS SEPARATE SPARE PART

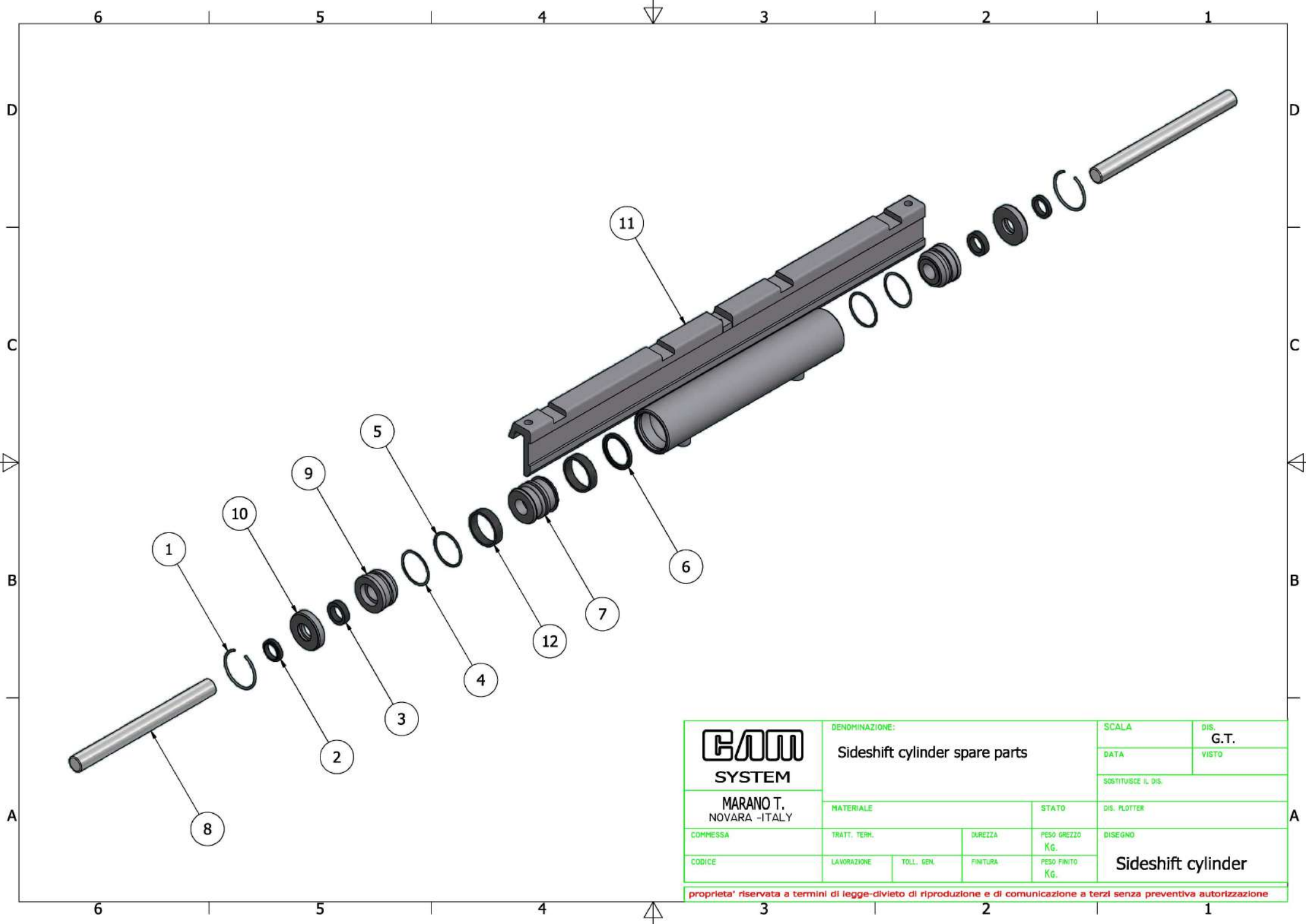
**CAM s.r.l. a socio unico**

**Società soggetta a direzione e controllo da parte di TVH Parts NV.**

Via Sempione n.3 bis - 28040 Marano Ticino (NO) Italy

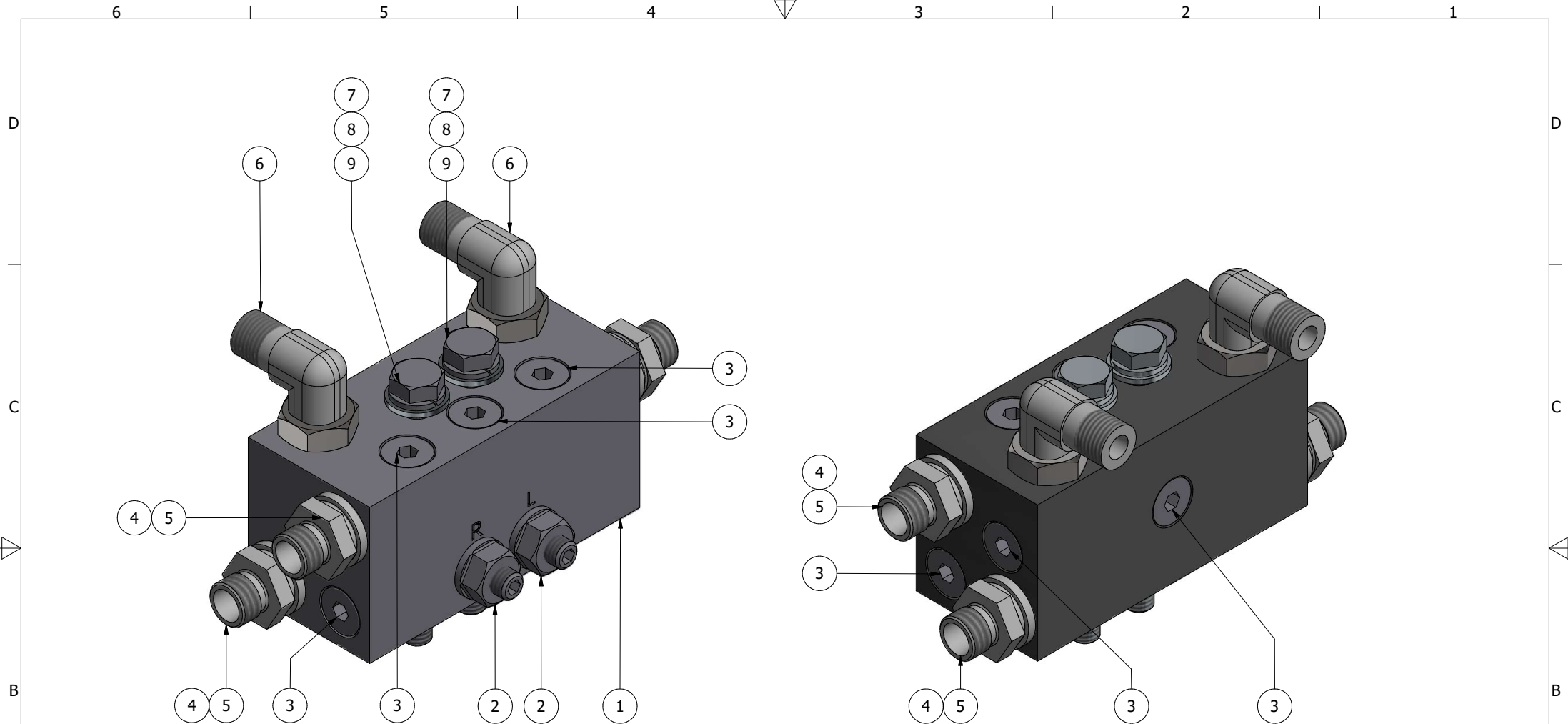
T +39 0321 97019 - F +39 0321 923197 - info@camattachments.com - www.camattachments.com

P. IVA: 02215700036 - R.E.A. n.: NO 222506 - R.I. di Novara: 02215700036



 <b>GAM</b> SYSTEM	DENOMINAZIONE:			SCALA	DIS.
	Sideshift cylinder spare parts			DATA	G.T.
MARANO T. NOVARA - ITALY	MATERIALE			SOSTITUISCE IL DIS.	
	STATO			DIS. PLOTTER	
COMMESSA	TRATT. TERM.	DUREZZA	PESO GREZZO KG.	DISEGNO	
CODICE	LAVORAZIONE	TOLL. GEN.	PESO FINITO KG.	Sideshift cylinder	

proprietà riservata ai termini di legge-divieto di riproduzione e di comunicazione a terzi senza preventiva autorizzazione



N°	PART NUMBER	QTY	DESCRIZIONE	DESCRIPTION
1	PH25.505	1	Blocchetto distribuzione	Distribution block
2	PH25.810	2	Strozzatore	Flow regulator
3	C200101.R	7	Tappo	Cap with seal
4	C015508.R	4	Rondella dowty	Dowty Washer
5	C032170	4	Nipplo	Oil fitting
6	C036132.R	2	Raccordo	Oil fitting
7	6592.08Z	2	Rondella	Washer
8	1751.08Z	2	Rondella	Washer
9	5739.08X80Z	2	Vite	Screw

	DENOMINAZIONE:		SCALA	DIS.
	DISTRIBUTION BLOCK WITH FITTINGS		1 : 1	CM
MARANO T. NOVARA - ITALY		MATERIALE Vedi tabella	STATO /	REVISIONE 0
COMMESSA /	TRATT. TERM. /	DUREZZA /	PESO GREZZO KG. /	DISEGNO PH25.505.K
CODICE PH25.505.K	LAVORAZIONE MONTAGGIO	TOLL. GEN. ISO 2768 - m	FINITURA VERNICIATURA RAL7021, VEDI '1015'	PESO FINITO KG. /
<p>proprietà' riservata a termini di legge-divieto di riproduzione e di comunicazione a terzi senza preventiva autorizzazione</p>				