

# MANUEL D'UTILISATION & DE MAINTENANCE

Gerbeur CDD-12-14-16-20  
batterie plomb



[www.hangcha.fr](http://www.hangcha.fr)

**HANGCHA**  
CHARIOTS ELEVATEURS 

*Simple et robuste !*

## Table des matières

<b>Utilisation correcte et application .....</b>	<b>1</b>
<b>Chapitre 1 Description du gerbeur.....</b>	<b>2</b>
1 Domaine d'utilisation.....	2
2 Montage .....	3
<b>Chapitre 2 Fonctionnement .....</b>	<b>4</b>
1 Consignes de sécurité relatives à l'utilisation des chariots à fourche.....	4
2 Commandes et affichage .....	5
3 Première mise en marche du gerbeur .....	6
4 Fonctionnement du gerbeur.....	6
4.1 Consignes de sécurité lors de l'utilisation des chariots à fourche .....	6
4.2 Déplacement, conduite, freinage .....	8
4.3 Chargement et déchargement des marchandises.....	9
5 Stationnement du gerbeur en toute sécurité.....	10
6 Dispositif d'affichage .....	10
6.1. Témoin de décharge de la batterie .....	10
6.2 Horomètre .....	11
6.3 Essai sous tension .....	11
7 Dépannage .....	11
<b>Chapitre 3 Entretien, charge &amp; remplacement de la batterie.....</b>	<b>12</b>
1 Consignes de sécurité lors de la manipulation des batteries .....	12
2 Caractéristiques de la batterie .....	13
3 Retrait de la batterie.....	13
4 Recharge de la batterie.....	13
5 Installation et retrait de la batterie.....	14
<b>Chapitre 4 Entretien du gerbeur.....</b>	<b>16</b>
1 Sécurité de fonctionnement et protection de l'environnement.....	16
2 Consignes de sécurité lors de l'entretien .....	16
3 Révisions et inspection .....	17
4 Liste de contrôle d'entretien.....	18
5 Calendrier de lubrification .....	20
5.1 Carburants, liquides de refroidissement et lubrifiants.....	21
6 Instructions d'entretien.....	22
6.1 Préparation du gerbeur avant l'entretien et les réparations.....	22
6.2 Retrait du capot frontal.....	22
6.3 Retirez le capot latéral .....	22
6.4 Remplacement de la roue motrice.....	23
6.5 Vérification du niveau d'huile hydraulique .....	23
6.6 Vérification du niveau d'huile de transmission.....	23
6.7 Nettoyage et remplacement du filtre (à tamis).....	23
6.8 Contrôle des fusibles .....	25
6.9 Remise en service .....	26
7 Mise hors service du gerbeur .....	26
7.1 Avant la mise hors service .....	26
7.2 Au cours de la mise hors service .....	26

7.3 Remise en service du gerbeur ..... 27  
8 Contrôles de sécurité à réaliser périodiquement et après un incident ..... 27  
9 Mise hors service définitive, mise au rebut..... 27

## Utilisation correcte et application

Les Directives relatives à l'utilisation adéquate des chariots de manutention (VDMA) sont fournies avec l'appareil. Ces directives font partie des instructions de fonctionnement et doivent être respectées. Les réglementations nationales doivent être scrupuleusement respectées.

Le gerbeur décrit dans le présent guide est un chariot de manutention destiné au levage et au transport de charges.

Il doit être utilisé, déplacé et entretenu conformément aux instructions du présent guide, toute autre utilisation pouvant entraîner des blessures au personnel ou endommager le gerbeur ou les biens. Évitez par exemple de surcharger le chariot avec des charges trop lourdes ou placées seulement d'un côté. La plaque signalétique fixée au chariot ou le diagramme de charge sont obligatoires pour indiquer la capacité de charge maximale. Le gerbeur ne doit pas être utilisé dans des environnements explosifs, soumis au feu, exposés à la corrosion ou à la poussière excessive.

**Responsabilités du propriétaire :** Dans le présent manuel, "propriétaire" désigne la personne morale ou physique utilisant le gerbeur, ou toute autre personne s'en servant au nom de celle-ci. Dans certains cas (crédit-bail ou location par exemple) le propriétaire est considéré être la personne qui, selon l'accord contractuel existant entre le propriétaire et l'utilisateur du chariot de manutention, est chargée des tâches opérationnelles.

Le propriétaire doit s'assurer que le chariot est utilisé aux seules fins prévues et qu'il ne présente aucun danger pour l'utilisateur ou un tiers.

Les réglementations relatives à la prévention des accidents, à la sécurité et les directives se rapportant au fonctionnement, à l'entretien et à la réparation doivent être respectées. Le propriétaire doit s'assurer que les utilisateurs du chariot ont lu et compris le présent manuel. Le non respect des instructions données dans ce manuel annulera la garantie. Il en sera de même si le client ou un tiers effectue un travail inapproprié avec le chariot sans la permission du fabricant.

**Accessoires de montage :** Le montage ou l'installation d'équipements supplémentaires affectant ou augmentant les performances du gerbeur nécessitent l'accord écrit préalable du fabricant. Dans certains cas, l'approbation du responsable local sera requise, mais ne constituera pas l'accord du fabricant.

## Chapitre 1 Description du gerbeur

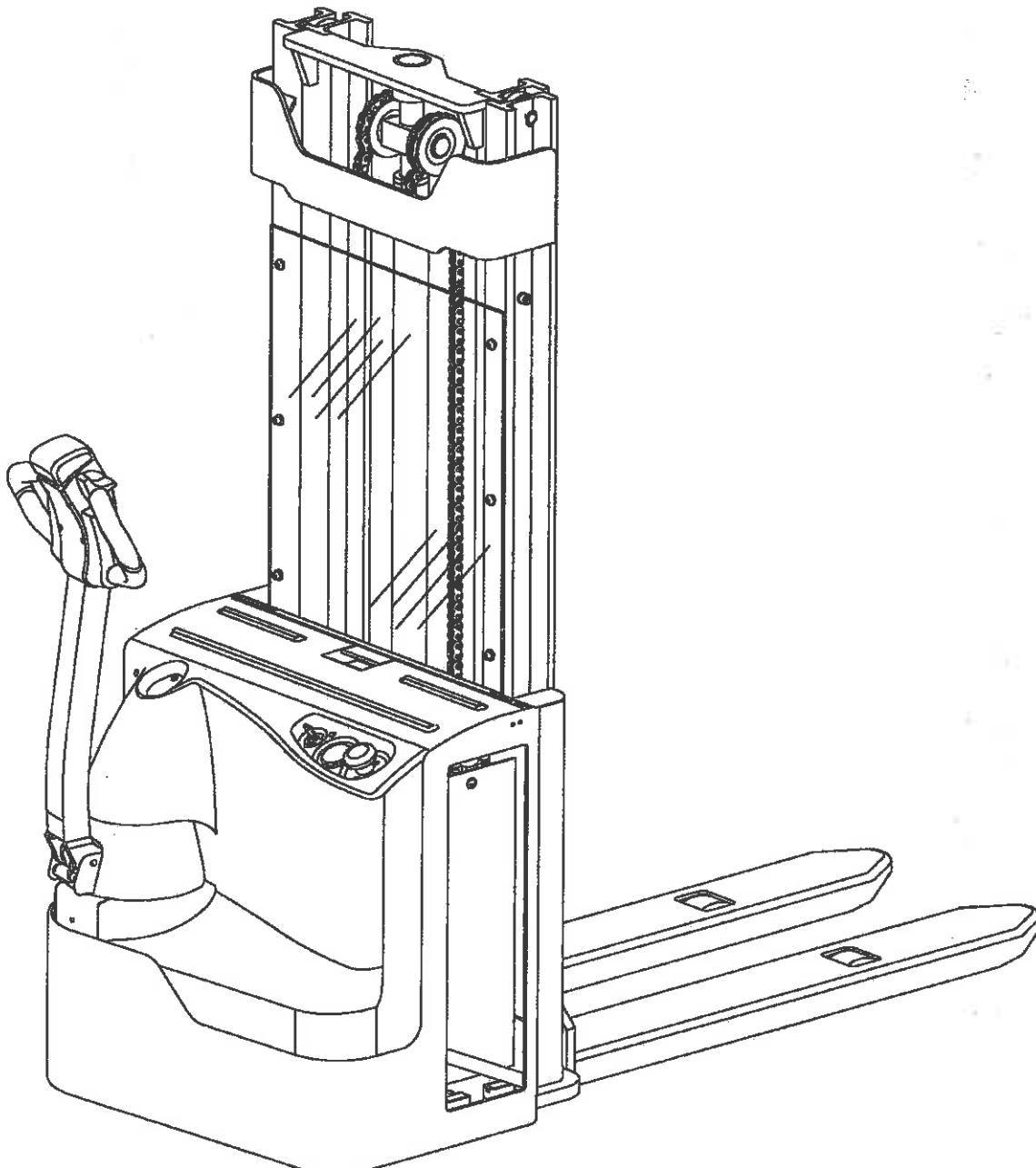
### 1 Domaine d'utilisation

Ce gerbeur est un chariot électrique à timon, équipé de quatre roues, plus une roue supplémentaire directrice/motrice.

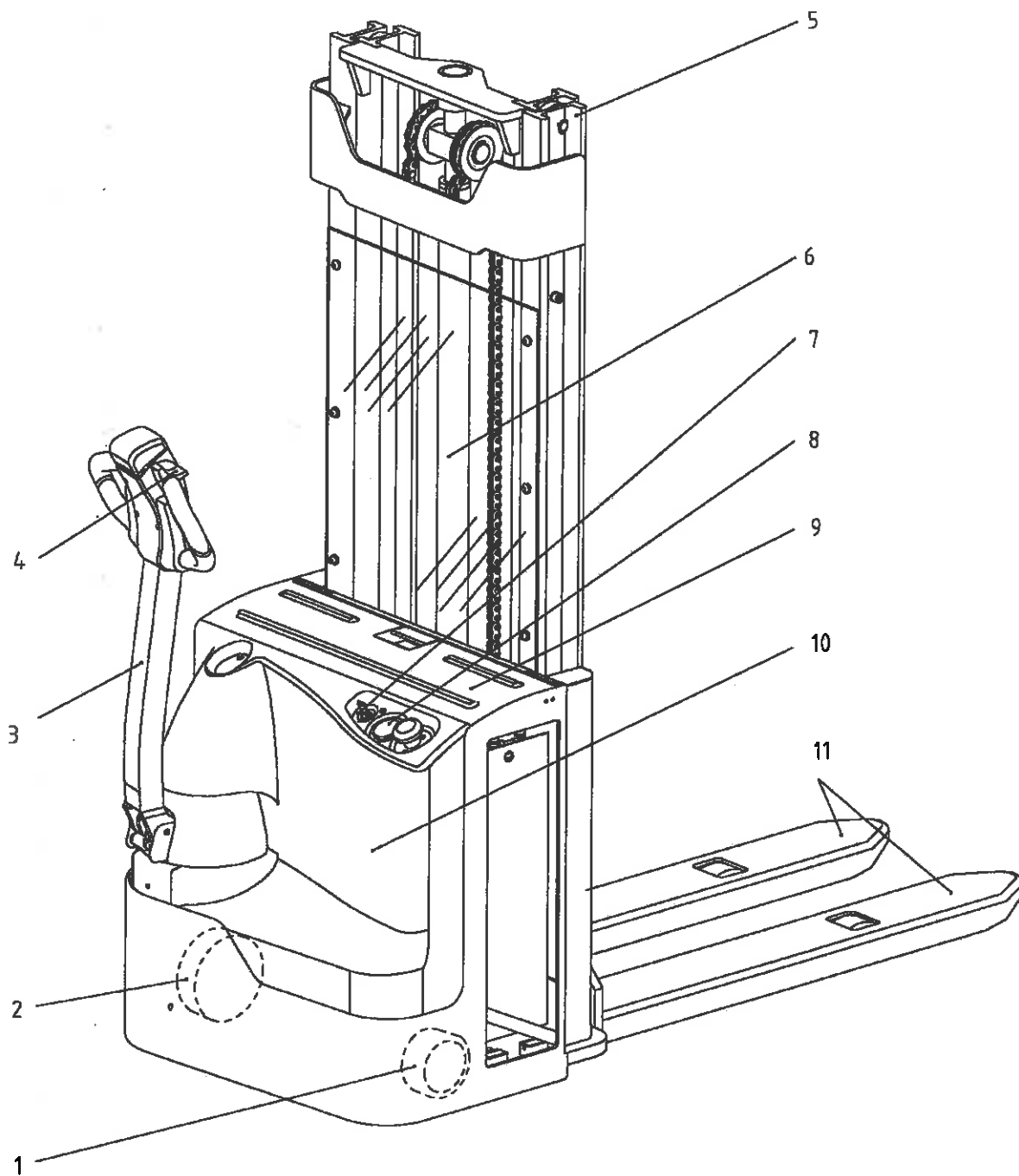
Il est prévu pour lever et manutentionner des marchandises palettisées, ainsi que des palettes à plancher simple ou des conteneurs roulants, et ce, sur des surfaces plates.

La capacité nominale est mentionnée sur la plaque signalétique.

Sur la plaque signalétique sont indiquées les valeurs relatives à la hauteur de levage et au centre de gravité des charges.



2 Montage



N°	Composant	N°	Composant
1	Roue pivotante	7	Clé de contact
2	Roue motrice	8	Indicateur de charge de batterie
3	Timon et bras de timon	9	Capot de la batterie
4	Régulateur	10	Capot frontal
5	Mât	11	Mécanisme de levage
6	Protection du cariste fixée sur le mât		

## Chapitre 2 Fonctionnement

### 1 Consignes de sécurité relatives à l'utilisation des chariots à fourche

**Autorisation de conduite :** les chariots élévateurs ne doivent être utilisés que par le personnel formé, habilité à conduire et manipuler des charges et titulaire d'une autorisation de conduite du chariot délivrée par le propriétaire ou son représentant.

**Droits, obligations et responsabilités du conducteur :** Le cariste doit être informé de ses fonctions et responsabilités, avoir été formé au fonctionnement du chariot et être familiarisé avec le guide de l'utilisateur. Le conducteur du chariot doit se voir accorder les droits auxquels il peut prétendre. Il doit par ailleurs porter des chaussures de sécurité.

**Utilisation non autorisée du chariot :** le cariste est responsable du chariot tout au long de son fonctionnement. Il doit éviter aux personnes non autorisées de manipuler ou faire fonctionner le chariot. Il est strictement interdit de porter ou de lever des personnes.

**Endommagement et défaillances :** le superviseur doit être immédiatement informé de tout endommagement ou défaillance du chariot. Les chariots dangereux en fonctionnement (p.ex. problèmes de roues ou de freinage) seront réparés avant d'être utilisés.

**Réparations :** le conducteur ne doit ni réparer ni apporter de modifications au chariot sans avoir reçu la formation et l'autorisation appropriées. Il lui est également interdit de démonter ou de régler les dispositifs de sécurité et les interrupteurs.

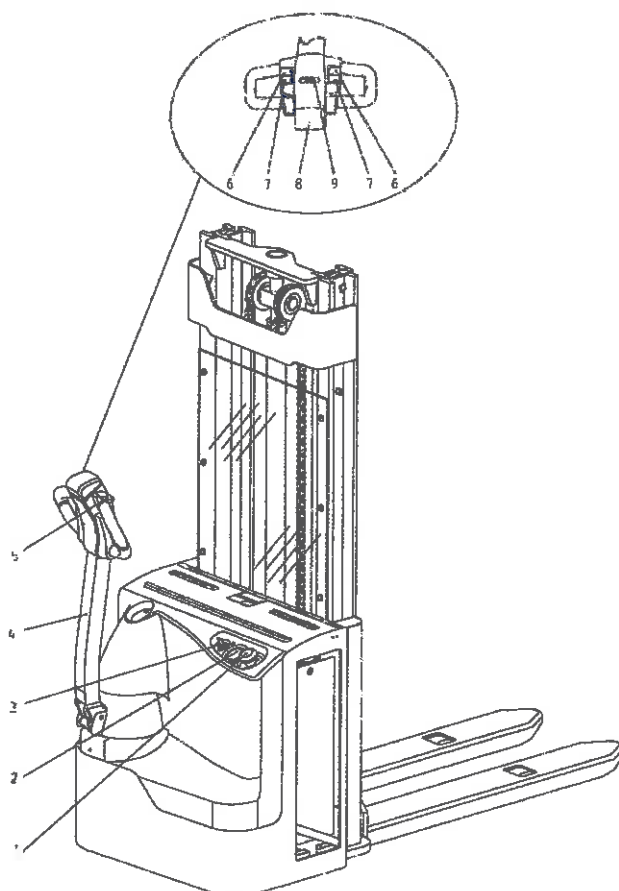
**Zone dangereuse :** une zone dangereuse est considérée comme une zone dans laquelle une personne est exposée à un risque en raison du déplacement, du levage ou du chargement (p.ex. chariots ou équipements) ou de la charge elle-même. Cela comprend également les zones dans lesquelles des charges peuvent tomber ou des équipements s'abaisser.

Les personnes non autorisées doivent rester à l'écart des zones dangereuses. Le personnel exposé à un danger doit être averti par un signal sonore. Si des personnes non-autorisées sont présentes dans ces zones, le chariot doit être immédiatement mis à l'arrêt.

**Dispositif de sécurité et signaux avertisseurs :** Les dispositifs de sécurité, signaux avertisseurs et consignes de sécurité doivent être strictement respectés.

2 Commandes et affichage

Élément	Commande/ Affichage	Fonction
1	Arrêt d'urgence	Le circuit est interrompu, les fonctions électriques sont coupées. Le gerbeur freine automatiquement.
2	Indicateur de charge de batterie	Horamètre. État de charge de la batterie.
3	Interrupteur	Active ou désactive l'alimentation. Retirez la clé pour éviter une mise en marche du chariot par une personne non autorisée.
4	Timon	Utilisé par le cariste pour diriger le gerbeur.
5	Régulateur	Contrôle la direction et la vitesse.
6	Interrupteur d'abaissement des fourches	Abaisse les fourches
7	Interrupteur d'abaissement des fourches	Monte les fourches
8	Interrupteur de sécurité anticollision	Le gerbeur s'écarte du cariste et s'arrête.
9	Signal avertisseur	Émet un signal avertisseur



### 3 Première mise en marche du gerbeur

Avant de mettre le gerbeur en service, de le faire fonctionner ou de le charger, assurez-vous que personne ne se trouve dans la zone dangereuse.

#### Vérifications et opérations à effectuer avant la mise en marche quotidienne

- Inspectez visuellement l'intégralité du gerbeur (en particulier les roues et les zones de chargement) pour vérifier qu'ils ne sont pas endommagés.
- Contrôlez la fixation et les câbles de connexion de la batterie.

#### Mise en marche du gerbeur

Assurez-vous que la batterie est raccordée.

Insérez la clé dans l'interrupteur à clé (3), puis tournez-la vers la droite jusqu'à ce que le gerbeur démarre.

Testez l'avertisseur (9).

Le gerbeur est maintenant opérationnel.

Le témoin de charge/décharge de la batterie (2) affiche l'autonomie disponible.

Testez la fonction de freinage du timon (4) (voir section 4.2).

### 4 Fonctionnement du gerbeur

#### 4.1 Consignes de sécurité lors de l'utilisation des chariots à fourche

**Voies et zones de travail :** n'utilisez que les voies et parcours spécifiquement réservés à la circulation des gerbeurs. Les personnes non autorisées doivent rester à l'écart des zones de travail. Les marchandises ne doivent être stockées que dans des lieux spécialement prévus à cet effet.

**Conduite du gerbeur :** Le cariste doit adapter sa vitesse aux conditions environnantes. Le gerbeur doit être conduit à faible vitesse dans les virages, dans les lieux étroits, lors du passage par des portes battantes et dans les angles morts. Prévoyez toujours une distance de freinage suffisante entre le chariot élévateur et le véhicule venant en face et restez maître du gerbeur à tout moment. Les arrêts brutaux (sauf en cas d'urgence), les rotations rapides et les dépassements sont strictement interdits dans les endroits dangereux ou les angles morts. Il est également formellement interdit de se pencher ou de déplacer le gerbeur au-delà des zones de fonctionnement ou de travail.

**Visibilité :** Le conducteur doit toujours regarder dans le sens du déplacement et avoir une visibilité optimale. Les charges nuisant à la visibilité doivent être stockées à l'arrière du gerbeur. Si cela est impossible, une deuxième personne devra précéder le gerbeur.

**Comportement sur les pentes et passages inclinés :** Les pentes ou passages inclinés ne doivent être emprunté(e)s que si ces endroits sont propres et non glissants, conformément aux caractéristiques techniques du gerbeur. Les charges ne doivent être placées que du côté de la montée. Les gerbeurs ne doivent jamais être mis en marche ou manœuvrés dans un angle ni stationnés sur des pentes ou des plans inclinés. Les plans inclinés doivent être négociés lentement, pour permettre au conducteur de freiner à tout moment.

**Comportement dans les ascenseurs et sur les quais :** Les ascenseurs et quais ne doivent être empruntés que si leur capacité est suffisante, s'ils sont adaptés à la conduite et autorisés au passage des chariots élévateurs/gerbeurs par le constructeur. Assurez-vous que les conditions mentionnées précédemment sont remplies avant de pénétrer dans l'une de ces zones. Le gerbeur doit rentrer dans l'ascenseur charge à l'avant sans qu'aucune partie n'entre en contact avec les parois.

Les personnes ne doivent entrer dans l'ascenseur qu'une fois le gerbeur immobilisé à l'intérieur et en sortir avant.

**Nature des charges à manutentionner :** assurez-vous que la charge est correctement positionnée. Chargez les marchandises prudemment et de manière sécurisée. Prenez les précautions nécessaires, comme un protège-cariste, par exemple, afin de vous prémunir contre tout basculement ou chute de charge.

## 4.2 Déplacement, conduite, freinage

Ne transportez jamais de personnes avec le gerbeur.

### Arrêt d'urgence

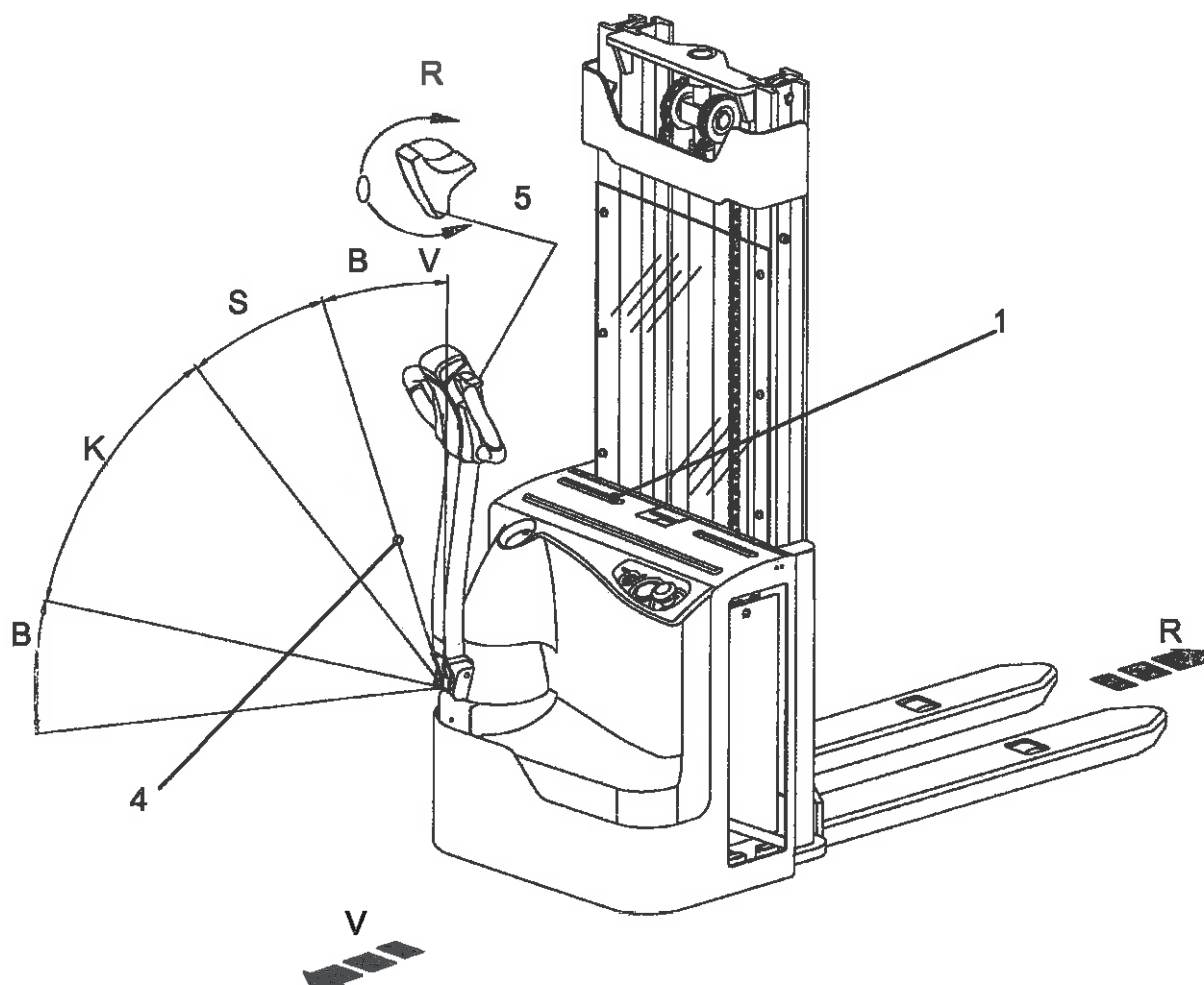
Appuyez sur le bouton d'arrêt d'urgence (1).

Les fonctions électriques sont désactivées.

### Freinage automatique

Le freinage automatique est activé lorsque le timon est relâché. Il revient alors en position supérieure de freinage (B).

Si le timon revient lentement en position supérieure, remédiez à ce défaut. Remplacez le cas échéant le ressort de pression à gaz.



### Déplacement

Ne manœuvrez pas le chariot, capots ouverts ou non verrouillés.

### Conduite à faible vitesse

Positionnez le timon (4) dans la zone (s), puis appuyez sur la commande de déplacement (5) dans la direction souhaitée (avant ou arrière).

Plus le timon est abaissé, plus la vitesse est élevée.

### Conduite à faible vitesse

Positionnez le timon (4) dans la zone (s), puis appuyez sur la commande de déplacement (5) dans la direction souhaitée (avant ou arrière).

Plus le timon est abaissé, plus la vitesse est élevée.

### Direction

– Pour tourner, appuyez sur la poignée vers la gauche ou la droite.

### **Freinage**

L'efficacité du freinage du gerbeur dépend en grande partie de l'état de la voie. Prenez en considération ce paramètre si vous devez utiliser le gerbeur.

### **Freinage avec le frein de service :**

- Placez le timon (4) dans l'une des zones de freinage supérieure ou inférieure (B).

Le frein de service est un frein régénératif. N'utilisez le frein mécanique que si le frein de service est défaillant.

### **Freinage à contre-courant automatique :**

- Il vous est possible de placer la commande (5) dans la position opposée lors du déplacement du gerbeur.
- Le chariot active le frein par récupération jusqu'à ce qu'il se dirige dans la direction opposée.

### **Freinage avec le frein de service :**

Si la commande de déplacement est en position "0", le gerbeur est automatiquement réglé en position de freinage régénératif.

### **Conduite sur plans inclinés**

Placez toujours les charges à l'extrémité du gerbeur, dans le sens de la montée.

Assurez-vous que le gerbeur ne puisse pas redescendre :

- Si la commande de déplacement est en position zéro, le frein est automatiquement actionné après un bref impact (le régulateur détecte que le gerbeur recule). Le frein de service est également relâché en utilisant la commande de déplacement, sélectionnée pour faire varier la vitesse et choisir le sens de direction.

## **4.3 Chargement et déchargement des marchandises**

Avant de lever une charge, assurez-vous que celle-ci est correctement palettisée et que son poids n'excède pas la capacité du gerbeur.

- Insérez les fourches le plus loin possible sous la charge.

La charge est initialement levée sans modifier la hauteur totale du gerbeur, grâce à un mât Duplex GLL (grande levée libre), à deux étages (ZZ), doté d'un vérin de levage central court.

### **Levage**

- Appuyez sur le bouton "Levage fourches de chargement" (7) jusqu'à la hauteur désirée.

### **Abaissement**

- Appuyez sur le bouton "Levage fourches de chargement" (6) jusqu'à la hauteur désirée. Évitez de déposer rapidement et brusquement la charge.

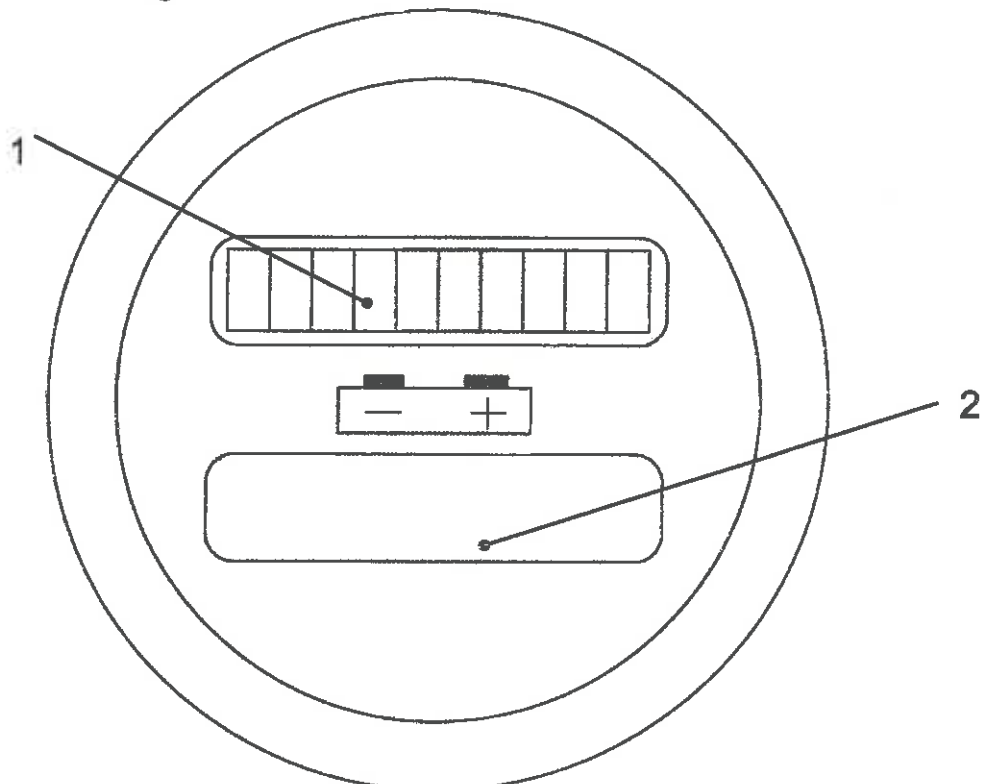
## 5 Stationnement du gerbeur en toute sécurité

Stationnez le gerbeur de manière sécurisée, même si vous vous absentez pendant peu de temps.

Ne le stationnez pas en pente. Les fourches du gerbeur doivent toujours être rabaissées au sol.

- Abaissez entièrement les fourches ;
- Placez l'interrupteur à clé (3) en position "0" puis retirez la clé.

## 6 Dispositif d'affichage



Les DEL (1) indiquent le niveau de la batterie, l'écran LCD (2) affichant le nombre d'heures de fonctionnement restant.

### 6.1. Témoin de décharge de la batterie

Une fois le chariot mis en marche à l'aide de l'interrupteur à clé, l'état de charge de la batterie s'affiche.

Les couleurs des DEL (1) correspondent aux conditions suivantes :

Couleur de la LED		valeur
Verte	Capacité résiduelle de la batterie standard	70 - 100 %
Orange	Capacité résiduelle de la batterie standard	50 - 60 %
Clignotant rouge	Capacité résiduelle de la batterie standard	0 - 20 %

Batterie déchargée à 70 %. Un clignotant rouge avertit de la nécessité de recharger la batterie.

Batterie déchargée à 80 %. Deux clignotants rouges avertissent que la batterie est presque totalement déchargée. Tout levage est impossible. La batterie doit être chargée.

## 6.2 Horamètre

Le nombre d'heures est compris entre 0,0 et 99,999 heures. Le nombre d'heures de déplacement et de levage est affiché sur l'écran à cristaux liquides.

## 6.3 Essai sous tension

A la mise sous tension, l'écran affiche :

- le nombre d'heures de fonctionnement
- l'état de charge de la batterie.

## 7 Dépannage

Ce chapitre est destiné à aider l'utilisateur à identifier et remédier à une panne de base due à un dysfonctionnement. Après avoir localisé la panne, suivez la procédure décrite dans le tableau.

Panne	Cause possible	Action
Le gerbeur ne démarre pas.	<ul style="list-style-type: none"> <li>- Le connecteur de batterie n'est pas branché</li> <li>- La clé est en position "0"</li> <li>- La charge de la batterie est trop faible</li> <li>- Un fusible est défaillant</li> <li>- La batterie du gerbeur est en charge</li> </ul>	<ul style="list-style-type: none"> <li>- Vérifiez le connecteur de la batterie et branchez-le, le cas échéant.</li> <li>- Placez l'interrupteur à clé en position "I"</li> <li>- Vérifiez le niveau de charge de la batterie, rechargez-la le cas échéant</li> <li>- Contrôlez les fusibles</li> <li>- Interrompez le rechargement</li> </ul>
Le levage de la charge est impossible	<ul style="list-style-type: none"> <li>- La capacité de la batterie est inférieure à 20 / 40% – Niveau d'huile hydraulique trop faible</li> <li>- Charge excessive</li> </ul>	<ul style="list-style-type: none"> <li>- Chargez la batterie.</li> <li>- Vérification du niveau de liquide hydraulique</li> <li>- Vérifiez la capacité maximale (référez-vous à la plaque signalétique)</li> </ul>

Si la défaillance ne peut pas être corrigée après avoir suivi la procédure, contactez le service d'entretien du fabricant, tout dépannage supplémentaire ne pouvant être effectué que par un personnel d'entretien spécialement formé et qualifié.

## Chapitre 3 Entretien, charge & remplacement de la batterie

### 1 Consignes de sécurité lors de la manipulation des batteries

Stationnez le gerbeur avant de manipuler les batteries.

**Personnel d'entretien :** les batteries ne doivent être chargées, entretenues ou remplacées que par le personnel formé. Respectez les instructions du fabricant relatives aux batteries et aux stations de charge lorsque vous les manipulez.

**Protection contre l'incendie :** Évitez de fumer ou d'approcher une flamme nue lors d'un travail sur une batterie. Assurez-vous qu'aucune matière ou liquide inflammable pouvant produire des étincelles ne se trouve dans un rayon de 2 mètres autour du gerbeur lors du chargement de la batterie. Ventilez suffisamment la zone. Prévoyez des équipements de protection contre le feu.

**Entretien de la batterie :** Maintenez secs et propres les couvercles des cellules de la batterie. Les bornes et cosses doivent être propres, sécurisées et être recouvertes d'une fine couche de graisse diélectrique. Les bornes non isolées des batteries doivent être recouvertes d'un isolant.

**Mise au rebut de la batterie :** La mise au rebut de la batterie doit respecter les réglementations et dispositions légales en matière de protection de l'environnement. Suivre les instructions du fabricant pour la mise au rebut

Assurez-vous que la batterie au plomb ne peut pas être endommagée avant de refermer le capot.

Les batteries contiennent une solution acide toxique et corrosive. Portez ainsi toujours des vêtements et des lunettes de protection lorsque vous les manipulez. Évitez également tout contact avec la solution acide de la batterie.

En cas de contact accidentel avec les vêtements, rincez immédiatement et abondamment avec de l'eau claire les parties affectées. Contactez un médecin après avoir suivi la même procédure en cas de contact avec la peau ou les yeux. Éliminez immédiatement la batterie. N'utilisez que des batteries sans entretien.

Le poids et les dimensions de la batterie ont un impact considérable sur la sécurité de fonctionnement du gerbeur. L'équipement lié à la batterie ne peut être remplacé qu'avec l'accord du fabricant.

## 2 Caractéristiques de la batterie

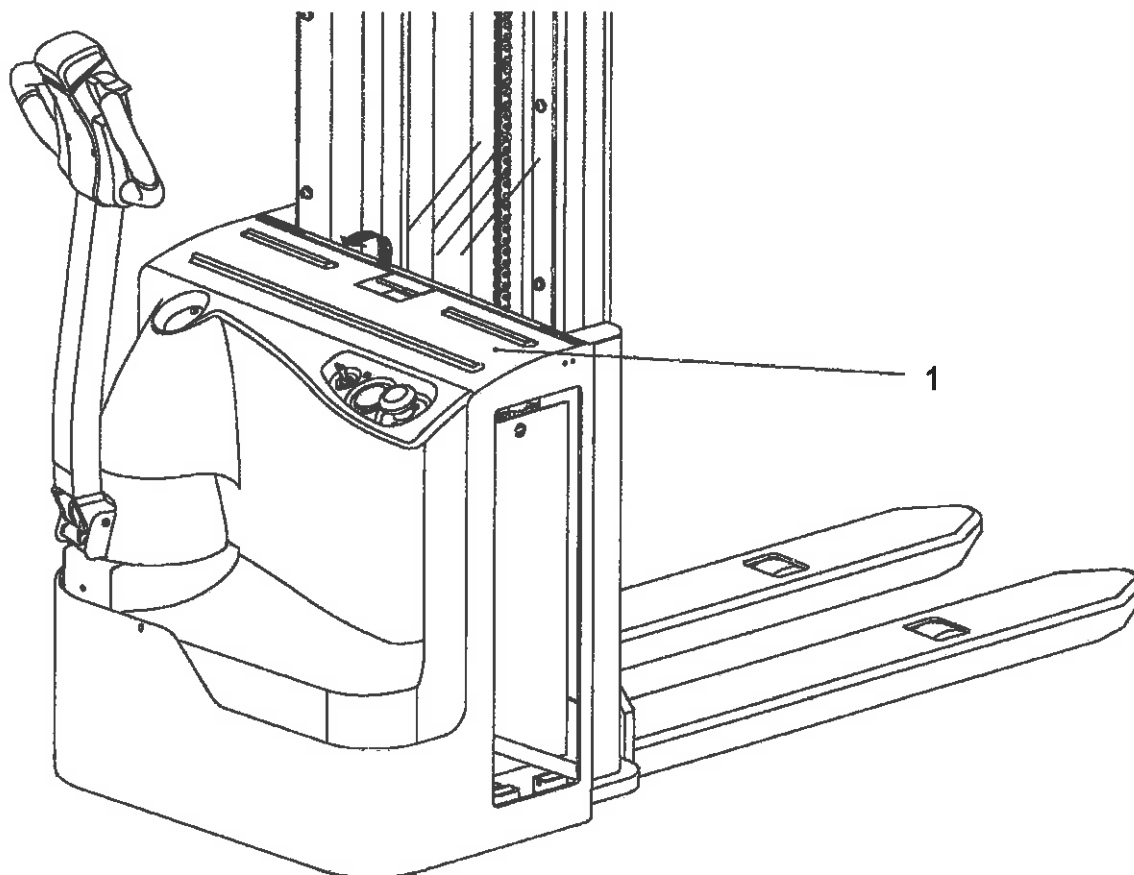
Référez-vous à la plaque signalétique de la batterie

Lors du remplacement ou de l'installation de la batterie, assurez-vous qu'elle est correctement fixée dans le compartiment du gerbeur.

## 3 Retrait de la batterie

- Stationnez le gerbeur en toute sécurité.
- Soulevez le capot de la batterie (1)

Assurez-vous que le verrouillage du capot est enclenché avant de sortir la batterie.

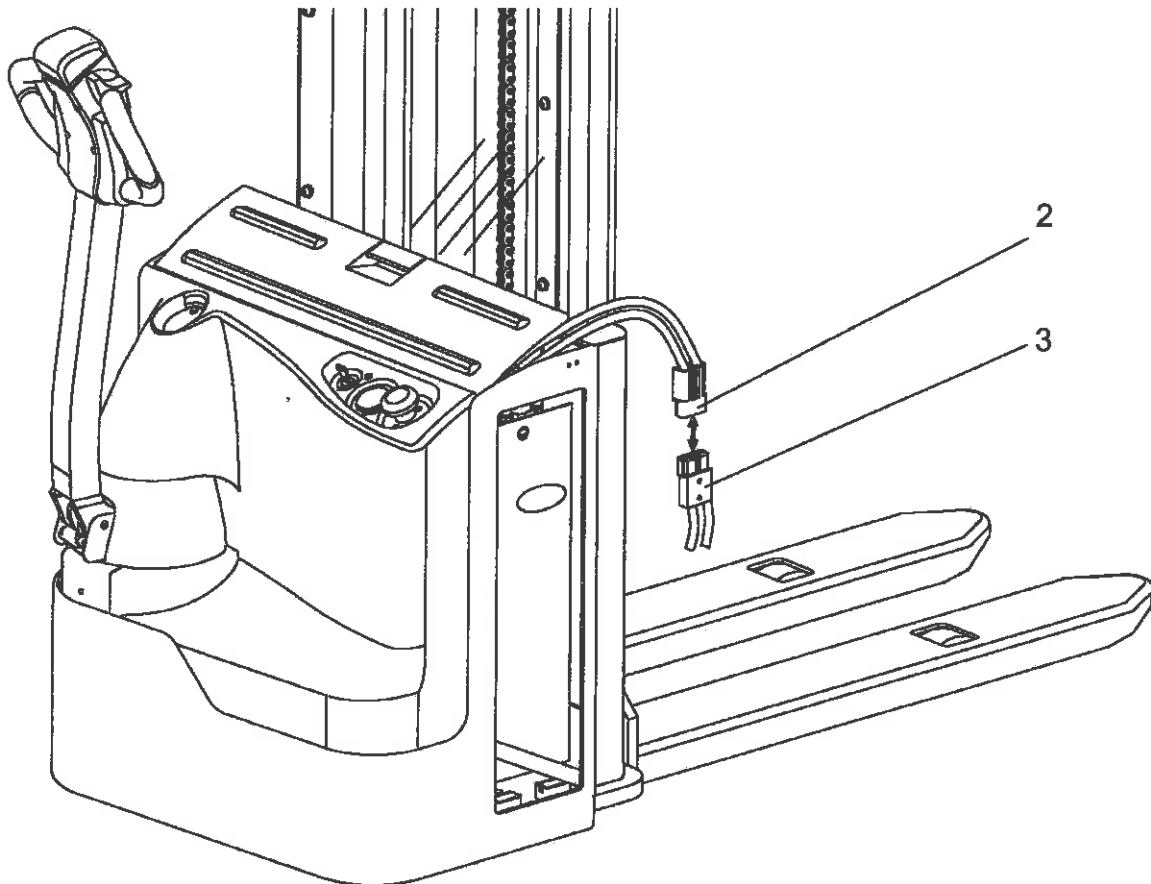


## 4 Recharge de la batterie

Avant de charger la batterie, stationnez le gerbeur dans un endroit fermé et bien ventilé. Au cours du chargement, dirigez les cellules de la batterie vers le haut afin d'assurer une ventilation adéquate. Ne placez aucun objet métallique sur la batterie. Avant de la recharger, vérifiez que les câbles et les fiches ne présentent aucun signe d'endommagement.

Respectez les consignes de sécurité du fabricant relatives à la batterie et à la station de charge.

- Retirez la batterie (référez-vous à la Section 3).
- Branchez la prise de la batterie (3) au chargeur (2) puis mettez-le en marche.



## 5 Installation et retrait de la batterie

(1) Enlevez les éléments à ressort du capot de la batterie puis retirez-le.

Assurez-vous que le gerbeur est stationné sur un sol plat. Afin d'éviter les courts-circuits, couvrez d'un ruban de caoutchouc les bornes et connecteurs exposés des batteries. Placez le connecteur ou le câble de la batterie de telle manière qu'il ne puisse pas être coincé sous le gerbeur lors du retrait de la batterie.

Si vous manipulez les batteries avec un équipement de levage, assurez-vous qu'il a une capacité suffisante (le poids de la batterie est indiqué sur la plaque signalétique correspondante située dans le logement). Le dispositif de levage doit exercer une traction verticale de façon à ne pas compresser le logement de la batterie. Les crochets doivent être maintenus aux œillets d'accrochage (4) de la batterie afin de ne pas tomber sur les cellules de celle-ci lorsque le dispositif de levage est détaché.

- Attachez le dispositif de levage aux œillets d'accrochage (4) et soulevez la batterie.

Remplacez la batterie par une autre de même type. Les poids supplémentaires doivent être retirés et replacés dans la même position.

– Effectuez l'installation en suivant l'ordre inverse des opérations. Lors de la réinstallation de la batterie, assurez-vous qu'elle est correctement positionnée et branchée.

(2) Retirez le capot latéral

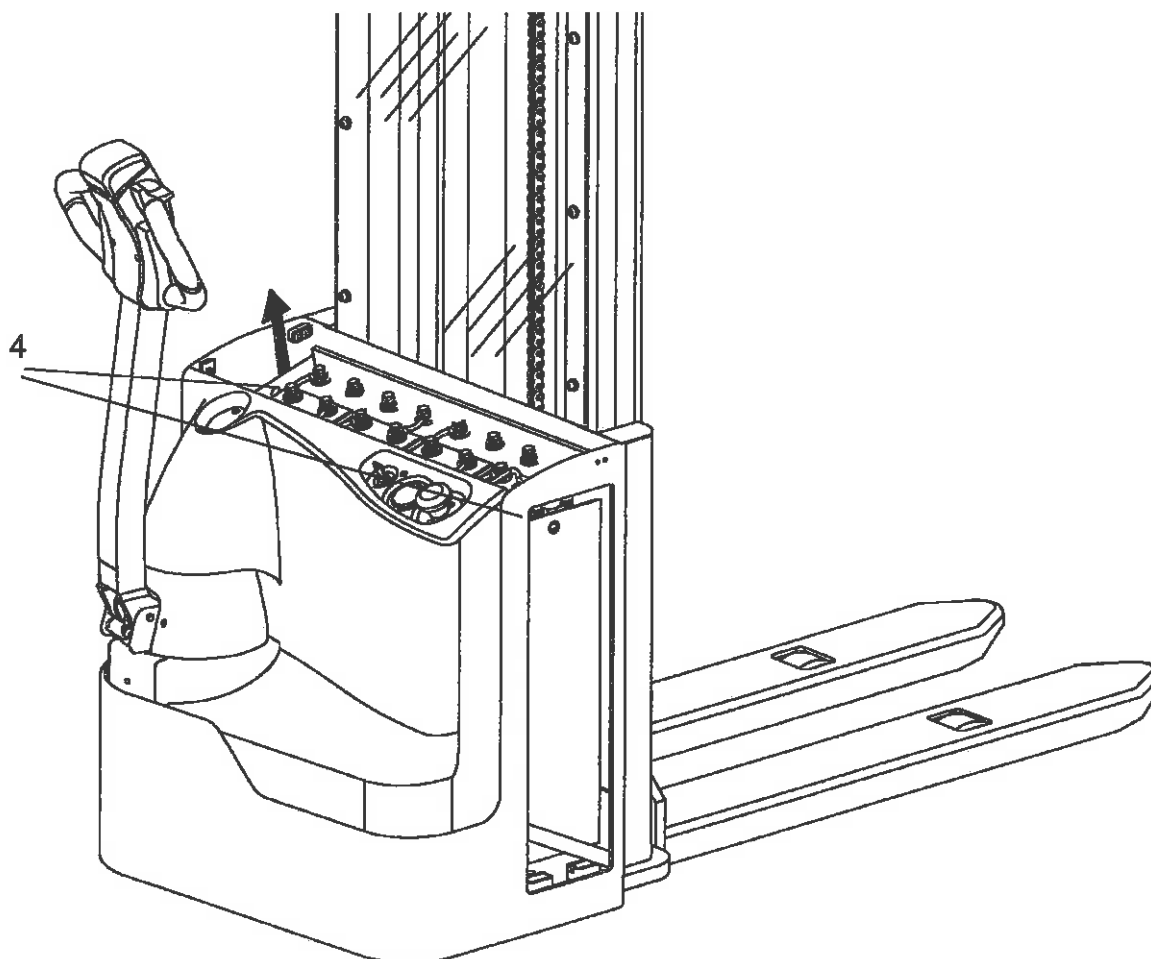
Assurez-vous que le gerbeur est stationné sur un sol plat. Afin d'éviter les courts-circuits, couvrez d'un ruban de caoutchouc les bornes et connecteurs exposés des batteries. Placez le connecteur ou le câble de la batterie de telle manière qu'il ne puisse pas être coincé sous le gerbeur lors du retrait de la batterie.

– Retirez le capot latéral de la batterie, puis cette dernière.

– Effectuez l'installation en suivant l'ordre inverse des opérations.

Après avoir réinstallé la batterie, vérifiez que les câbles et les fiches ne présentent aucun signe d'endommagement.

Avant de mettre en marche le gerbeur, assurez-vous que le capot de la batterie est correctement attaché. Refermez lentement et précautionneusement le capot de la batterie. Ne touchez en aucun cas les éléments situés entre le capot de la batterie et le châssis.



## Chapitre 4 Entretien du gerbeur

### 1 Sécurité de fonctionnement et protection de l'environnement

– Les procédures d'entretien et de contrôle décrites dans ce chapitre doivent être effectuées à intervalles réguliers indiqués dans la liste de contrôle d'entretien ;

Toute modification apportée au gerbeur, en particulier aux dispositifs de sécurité, est interdite. Les vitesses de fonctionnement du gerbeur ne doivent en aucun cas être modifiées ;

– Seules les pièces détachées d'origine sont certifiées par notre service d'assurance qualité. N'utilisez que les pièces détachées fournies par le fabricant pour assurer un fonctionnement sûr et fiable du gerbeur. Les pièces, huiles et carburants usagés doivent être éliminés conformément aux réglementations applicables relatives à la protection de l'environnement. Contactez le fabricant pour changer l'huile.

Une fois l'inspection et l'entretien réalisés, effectuez les activités énumérées à la section "Remise en service".

### 2 Consignes de sécurité lors de l'entretien

**Personnel d'entretien :** Les gerbeurs doivent uniquement être entretenus par le personnel formé du fabricant. Les techniciens du service d'entretien du fabricant sont spécialement formés pour réaliser ces tâches. Nous vous recommandons par conséquent de souscrire un contrat d'entretien avec le centre de service local du fabricant.

**Levage et soulèvement :** Veillez à ce que l'appareil de levage ne saisisse le gerbeur qu'aux endroits spécialement prévus à cet effet pour le soulever. Si le gerbeur doit être soulevé, prenez les mesures appropriées pour éviter au chariot de glisser ou de basculer (p.ex. liège, cale en bois). Si vous devez travailler en dessous d'une zone de chargement, celle-ci devra être supportée par une chaîne suffisamment solide.

**Nettoyage :** N'utilisez pas de liquides inflammables pour nettoyer le gerbeur. Avant tout nettoyage, prenez les mesures de sécurité nécessaires pour éviter la formation d'étincelles (en cas de court-circuit p.ex.). Pour les gerbeurs fonctionnant sur batterie, retirez le connecteur correspondant. Seules l'aspiration ou l'air comprimé et des brosses non-conductrices antistatiques devront être utilisées pour nettoyer les composants électriques ou électroniques.

Si le gerbeur doit être nettoyé avec un jet d'eau ou un nettoyeur haute pression, couvrez préalablement et soigneusement les composants électriques et électroniques afin d'éviter toute condensation pouvant entraîner des dysfonctionnements.

Ne nettoyez pas avec de l'eau sous pression.

Une fois le gerbeur nettoyé, effectuez les activités mentionnées dans la section "Remise en service"

**Système électrique :** Seul le personnel formé à cet effet est autorisé à effectuer des travaux sur le système électrique du gerbeur. Avant toute action sur ce système, prenez les mesures de précautions nécessaires pour éviter les chocs électriques. Mettez toujours hors tension les gerbeurs fonctionnant sur batterie en retirant le connecteur de la batterie.

**Soudage :** Pour éviter d'endommager des composants électriques ou électroniques, retirez-les du gerbeur avant de réaliser des opérations de soudage.

**Réglages :** Lors de la réparation ou du remplacement d'un composant ou d'un ensemble hydraulique, électrique ou électronique, tenez toujours compte des réglages spécifiques du gerbeur.

**Pneumatiques :** La qualité des pneus affecte la stabilité et les performances du gerbeur. Lors du remplacement des pneus montés d'origine, utilisez uniquement des pièces détachées du fabricant pour ne pas altérer les caractéristiques mentionnées sur la plaque signalétique.

Assurez-vous que le gerbeur ne puisse pas avancer lorsque vous remplacez les roues et les pneus (changez p.ex. toujours la gauche et la droite simultanément).

**Chaînes de levage :** Les chaînes de levage s'usent très rapidement si elles ne sont pas lubrifiées. Les intervalles mentionnés dans la liste d'entretien correspondent uniquement à un usage normal. Plus les conditions sont difficiles (poussière, température) plus les chaînes doivent être lubrifiées. La pulvérisation prescrite de la chaîne doit être effectuée conformément aux instructions. L'application externe de graisse n'assurera pas une lubrification suffisante.

**Flexibles hydrauliques :** Ces flexibles doivent être remplacés tous les six ans. Lors du remplacement de composants hydrauliques, remplacez également les flexibles du système hydraulique.

### 3 Révisions et inspection

Seul un entretien rigoureux garantira le fonctionnement en toute sécurité de votre gerbeur. Un entretien irrégulier peut entraîner des défaillances du gerbeur et exposer le personnel et l'équipement à des dangers potentiels.

Les intervalles d'entretien mentionnés sont basés sur un fonctionnement dans des conditions normales d'utilisation. Ils peuvent être réduits si le gerbeur est utilisé dans des conditions extrêmes de poussières, de fluctuations de température ou s'il est utilisé à des fins de travaux multiples.

La liste de vérification suivante énumère les contrôles à réaliser aux intervalles mentionnés :

W = après 50 heures de service, au moins une fois par semaine ;

A = après 500 heures de fonctionnement ;

B = après 1000 heures de fonctionnement ou une fois par an ;

C = après 2000 heures de fonctionnement ou une fois par an.

Les entretiens W doivent être effectués par le client.

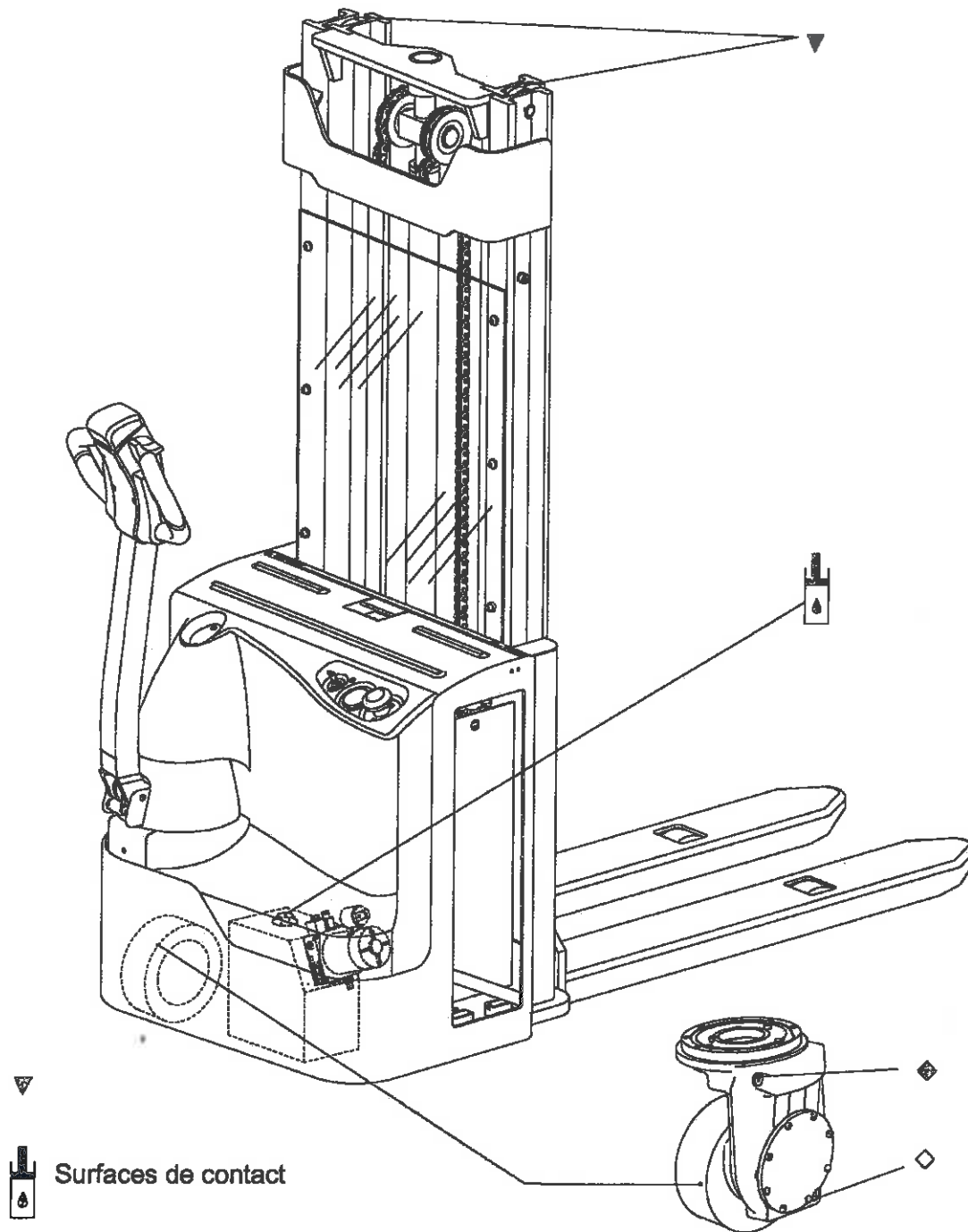
Au cours de la période de rodage (après environ 100 heures de service) ou après une réparation, le propriétaire doit vérifier les écrous/boulons des roues et les resserrer le cas échéant.

## 4 Liste de contrôle d'entretien

		Utilisation standard = ★	W	A	B	C
		Entrepôt froid = ☆				
Frein	1.1	Contrôlez l'entrefer du frein magnétique.			★	
Composants électriques	2.1	Testez les instruments, l'affichage et les interrupteurs de commande.			★	
	2.2	Testez les dispositifs d'avertissement et de sécurité.	☆		★	
	2.3	Vérifiez le calibre des fusibles.				★
	2.4	Contrôlez les branchements des câbles pour s'assurer qu'ils sont bien sécurisés et non endommagés.			★	
	2.5	Testez le réglage du micro-rupteur.			★	
	2.6	Contrôlez les contacteurs et relais.			★	
	2.7	Essai d'étanchéité du châssis			★	
	2.8	Vérifiez la fixation des câbles et du moteur.			★	
	2.9	Vérifiez l'état du charbon, le cas échéant, remplacez-le.			★	
Alimentation électrique	3.1	Contrôlez visuellement la batterie	☆		★	
	3.2	Contrôlez les raccords du câble de la batterie pour vérifier qu'ils sont correctement branchés, appliquez de la graisse sur les bornes, le cas échéant.	☆		★	
	3.3	Vérifiez le taux d'acide, le niveau de l'électrolyte et la tension de la batterie.	☆		★	
Déplacement	4.1	Vérifiez la suspension du moteur.			★	
	4.2	Vérifiez la transmission pour d'éventuels bruits et fuites.			★	
	4.3	Remplacez l'huile pour engrenages, si la durée de service excède 10 000 heures.				
	4.4	Contrôlez le mécanisme de déplacement, réglez et lubrifiez le cas échéant. Vérifiez la fonction de récupération du timon.	☆		★	
	4.5	Contrôlez les roues pour détecter d'éventuels usures ou endommagements.	☆		★	
	4.6	Contrôlez les roulements de moyeu et accessoires.			★	
Conception du gerbeur	5.1	Vérifiez l'état de la plate-forme de l'opérateur/du cariste.			★	
	5.2	Vérifiez l'état du châssis et le serrage des vis.			★	
	5.3	Vérifiez l'état des étiquettes.			★	

Fonctionnement hydraulique	6.1	Vérifiez le fonctionnement et le réglage correspondant.			★	
	6.2	Vérifiez l'état des fourches pour détecter d'éventuels endommagements ou usures.			★	
	6.3	Testez le système hydraulique.	☆		★	
	6.4	Vérifiez que les tuyauteries et leurs raccords sont correctement branchés, contrôlez pour détecter les fuites éventuelles.	☆		★	
	6.5	Assurez-vous que les vérins et les tiges de piston ne sont pas endommagés, ne fuient pas, et qu'ils sont bien raccordés.	☆		★	
	6.6	Contrôlez le niveau d'huile hydraulique.	☆		★	
	6.7	Remplacez le filtre d'huile hydraulique.			☆	★
	6.8	Remplacez l'huile hydraulique.			☆	★
	6.9	Contrôlez les roues pour détecter d'éventuels usures ou endommagements.			★	
Niveau de performance	7.1	Lubrifiez le gerbeur conformément au Calendrier de lubrification	☆		★	
	7.2	Vérifiez le fonctionnement			★	
	7.3	Procédez à un essai.			★	

## 5 Calendrier de lubrification



Surfaces de contact



Tube de remplissage d'huile hydraulique



Tube de remplissage d'huile hydraulique

Bouchon de vidange de l'huile de transmission

## 5.1 Carburants, liquides de refroidissement et lubrifiants

**Manipulation des consommables :** les consommables doivent toujours être manipulés avec prudence. Respectez les instructions du fabricant.

Une manipulation inadéquate est dangereuse pour la santé et l'environnement. Les consommables ne doivent être stockés que dans des conteneurs appropriés. Étant inflammables, ils ne doivent ni rentrer en contact avec des produits chauds ni des flammes nues.

N'employez que des conteneurs propres lorsque vous remplissez de consommables. Ne mélangez pas de consommables de grades différents, sauf stipulations contraires indiquées dans le mode d'emploi.

Évitez de renverser ces produits. Les liquides renversés doivent être immédiatement retirés à l'aide de produits prévus à cet effet. Éliminez-les par la suite avec les consommables conformément aux réglementations.

Code	Description	Utilisé pour
A	HM46#	Système hydraulique
B	Graisse, Polyube GA352P	Lubrification
C	GL-85W-90	Transmission

## 6 Instructions d'entretien

### 6.1 Préparation du gerbeur avant l'entretien et les réparations

Prenez toutes les mesures de sécurité nécessaires pour éviter les accidents lorsque vous effectuez l'entretien et les réparations. Respectez les consignes suivantes :

- Stationnez le gerbeur en toute sécurité (référez-vous au Chapitre 2).
- Débranchez la batterie afin d'éviter tout démarrage intempestif du gerbeur ;

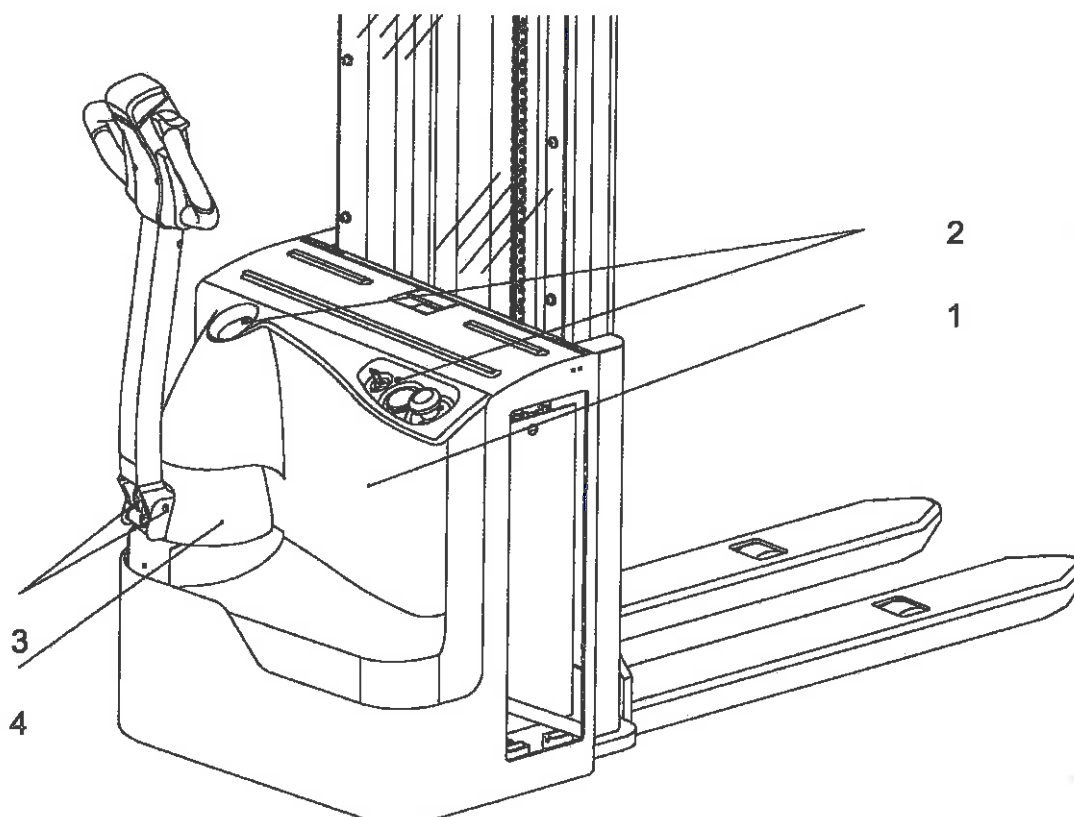
Afin d'éviter que le gerbeur ne bascule ou ne glisse, sécurisez-le lorsque vous travaillez dessous.

### 6.2 Retrait du capot frontal

- Ouvrez le capot de la batterie.
- Retirez les deux vis (2).
- Retirez prudemment le capot frontal (1).

### 6.3 Retirez le capot latéral

- Tournez le timon jusqu'en butée gauche.
- Desserrez les vis (3) du côté droit avec une clé hexagonale.
- Tournez le timon jusqu'en butée gauche.
- Desserrez les vis (3) du côté droit avec une clé hexagonale.
- Desserrez le panneau (4) et retirez-le prudemment.



## 6.4 Remplacement de la roue motrice

La roue motrice ne doit être remplacée que par le personnel d'entretien autorisé.

## 6.5 Vérification du niveau d'huile hydraulique

– Préparez le gerbeur pour l'entretien et les réparations en suivant la procédure (référez-vous au Chapitre 6.1).

– Retirez le capot frontal (référez-vous à la section 6.2).

– Vérifiez le niveau d'huile hydraulique dans le réservoir correspondant.

Le niveau d'huile (5) est indiqué à la surface du réservoir hydraulique, et dépend de la hauteur de levage.

Vérifiez-le lorsque les fourches sont en position basse.

– Le cas échéant, faites l'appoint jusqu'au niveau prescrit (référez-vous à la Section 5)

Reprenez les étapes en sens inverse pour procéder au remontage.

## 6.6 Vérification du niveau d'huile de transmission

– Préparez le gerbeur pour l'entretien et les réparations en suivant la procédure (référez-vous au Chapitre 6.1).

– Retirez le capot frontal (référez-vous à la section 6.2).

– Tournez le timon jusqu'en butée gauche.

– Vérifiez le niveau d'huile de transmission. (Au niveau du bouchon de contrôle) (référez-vous à la Section 5).

– Le cas échéant, faites l'appoint avec de l'huile de transmission jusqu'au niveau prescrit (référez-vous à la Section 5).

Reprenez les étapes en sens inverse pour procéder au remontage.

## 6.7 Nettoyage et remplacement du filtre (à tamis)

– Préparez le gerbeur pour l'entretien et les réparations en suivant la procédure (référez-vous au Chapitre 6.1).

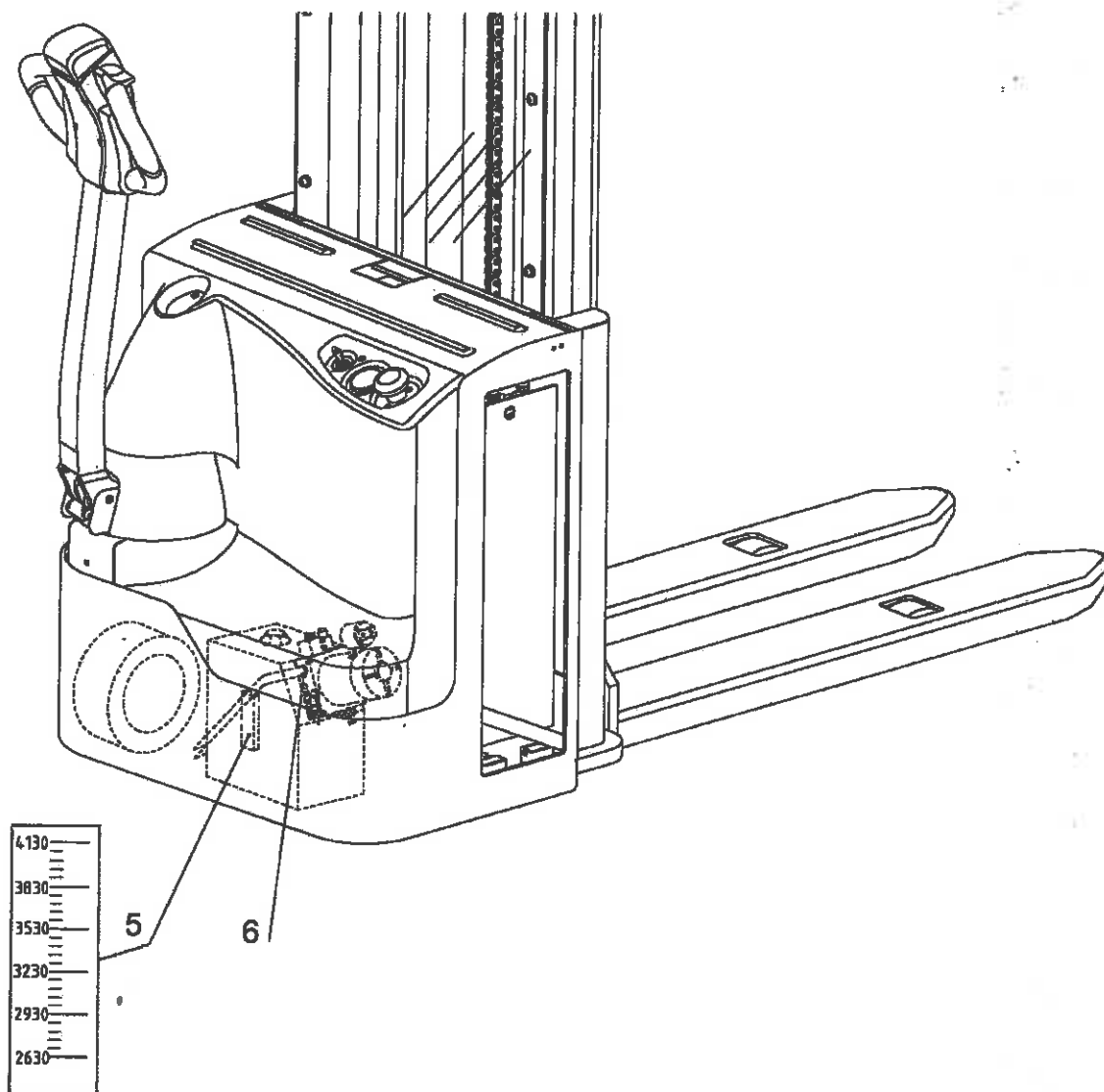
– Retirez le capot frontal (référez-vous à la section 6.2).

– Retirez le raccord (6).

– Retirez le câble et sortez le filtre.

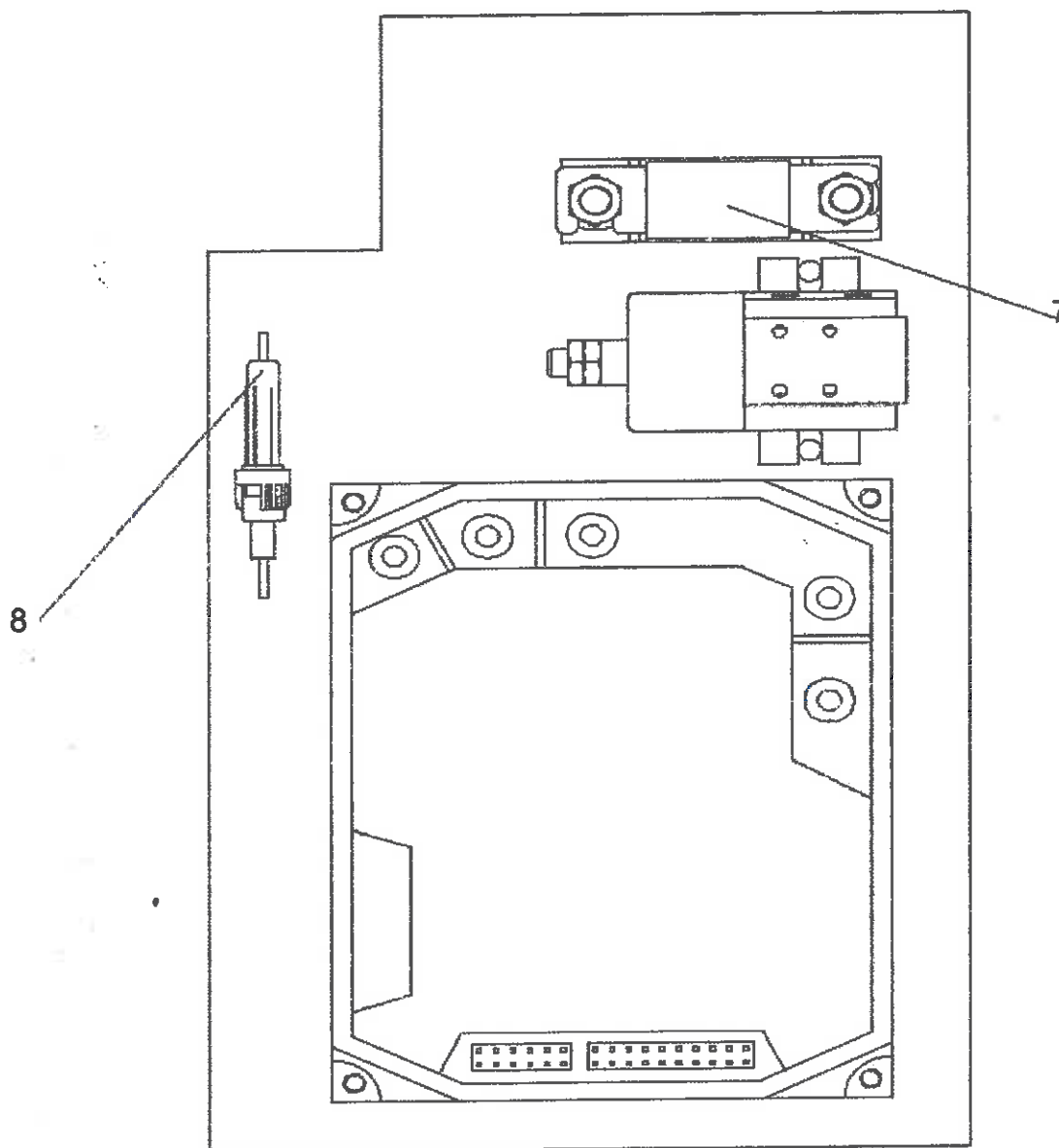
– Insérez le filtre nettoyé/un nouveau filtre

Reprenez les étapes en sens inverse pour procéder au remontage.



### 6.8 Contrôle des fusibles

- Préparez le gerbeur pour l'entretien et les réparations en suivant la procédure (référez-vous au Chapitre 6.1).
- Retirez le capot frontal (référez-vous à la section 6.3).
- Contrôlez le calibre des fusibles conformément au tableau, remplacez-les, le cas échéant.



Élément	Pour protéger :	Calibre
7	Moteur traction/levage	200A
8	Régulateur	10A

## 6.9 Remise en service

Le gerbeur ne devra être remis en service qu'après avoir effectué les opérations suivantes :

- Testez l'avertisseur sonore ;
- Testez la commande d'arrêt d'urgence ;
- Testez le frein ;
- Lubrifiez le gerbeur conformément au calendrier d'entretien.

## 7 Mise hors service du gerbeur

Si le gerbeur doit être mis hors service pendant plus de deux mois, pour des raisons de fonctionnement par exemple, stationnez-le dans un endroit non exposé à la poussière et sec, et respectez les consignes prescrites avant, pendant et après la mise hors service.

Au cours de la mise hors service, maintenez soulevé le gerbeur de façon à ce que les roues ne touchent pas le sol, afin d'éviter d'endommager les roues et les roulements de moyeu.

Si le gerbeur doit être mis hors service pendant plus de 6 mois, consultez le service d'entretien du fabricant pour connaître les mesures supplémentaires à prendre.

### 7.1 Avant la mise hors service

- Nettoyez précautionneusement le gerbeur ;
  - Contrôlez les freins ;
  - Vérifiez le niveau d'huile hydraulique et faites l'appoint si nécessaire (référez-vous au Chapitre 4) ;
  - Appliquez une mince couche d'huile ou de graisse sur les composants mécaniques non peints ;
  - Lubrifiez le gerbeur conformément au calendrier d'entretien.
  - Chargez la batterie (référez-vous au Chapitre 3).
  - Débranchez la batterie, nettoyez-la et appliquez de la graisse sur les bornes ;
- Suivez également les instructions relatives à la batterie données par le fabricant.
- Pulvérisez un produit approprié sur les contacts électriques exposés.

### 7.2 Au cours de la mise hors service

Tous les 2 mois :

- Chargez la batterie (référez-vous au Chapitre 3).

Pour les gerbeurs alimentés avec une batterie :

Rechargez la batterie à intervalles réguliers pour éviter la décharge de la batterie d'elle-même. La sulfatation endommagera la batterie.

### 7.3 Remise en service du gerbeur

- Nettoyez précautionneusement le gerbeur ;
- Lubrifiez le gerbeur conformément au calendrier d'entretien.
- Nettoyez la batterie, graissez les bornes et rebranchez-la ;
- Chargez la batterie (référez-vous au Chapitre 3).
- Vérifiez le niveau d'huile de transmission pour vous assurer qu'aucune condensation d'eau ne s'est produite ; remplacez-la le cas échéant.
- Vérifiez le niveau d'huile hydraulique pour vous assurer qu'aucune condensation d'eau ne s'est produite ; remplacez-la le cas échéant.
- Redémarrez le gerbeur (référez-vous au Chapitre 2).

Pour les gerbeurs alimentés avec une batterie :

En cas de problème de commutateur dans le système électrique, appliquez au pulvérisateur un produit pour contact sur ceux exposés, puis retirez la couche d'oxyde présente à leur surface. Répétez l'opération si nécessaire.

Contrôlez le bon fonctionnement des freins immédiatement après avoir remis en service le gerbeur.

### 8 Contrôles de sécurité à réaliser périodiquement et après un incident

Effectuez un contrôle de sécurité conformément aux réglementations nationales. EP dispose d'un département spécial de sécurité dont le personnel est formé pour réaliser ces vérifications. Le gerbeur doit être vérifié par un contrôleur qualifié au moins une fois par an (référez-vous aux réglementations nationales) ou après un événement inhabituel. Cette personne évaluera l'état du gerbeur uniquement d'un point de vue de la sécurité, sans prendre en compte son état de fonctionnement ni sa vétusté. Le contrôleur détiendra l'expérience et la formation nécessaires pour évaluer l'état du gerbeur et l'efficacité des dispositifs de sécurité, conformément aux réglementations et principes techniques régissant l'inspection des chariots à fourche.

Une vérification complète du gerbeur doit être effectuée pour contrôler son état technique et ses dispositifs de sécurité. Le gerbeur doit également être examiné pour d'éventuels endommagements résultant d'une utilisation inappropriée. Un rapport sera fourni, et devra être conservé au moins jusqu'aux deux vérifications suivantes.

Le propriétaire doit immédiatement remédier aux pannes de l'appareil.

Une plaque d'essai est fixée au gerbeur pour attester de la réalisation d'une inspection de sécurité. Cette plaque indique la date d'échéance de la prochaine inspection.

### 9 Mise hors service définitive, mise au rebut

Pour le déclassement final ou la mise au rebut du gerbeur, respectez les réglementations nationales applicables, et plus particulièrement celles relatives à la mise au rebut des batteries, carburants et produits électriques et électroniques.



# HANGCHA France, un réseau national



## Un monde de services pour vous



HANGCHA FRANCE - 16, av. Etienne Audibert  
60300 Senlis - FRANCE  
Tél : +33 (0) 3 44 32 32 50 - Email : [info@hangcha.fr](mailto:info@hangcha.fr)  
<http://www.hangcha.fr>

**HANGCHA**  
CHARIOTS ELEVATEURS 

*Simple et robuste !*